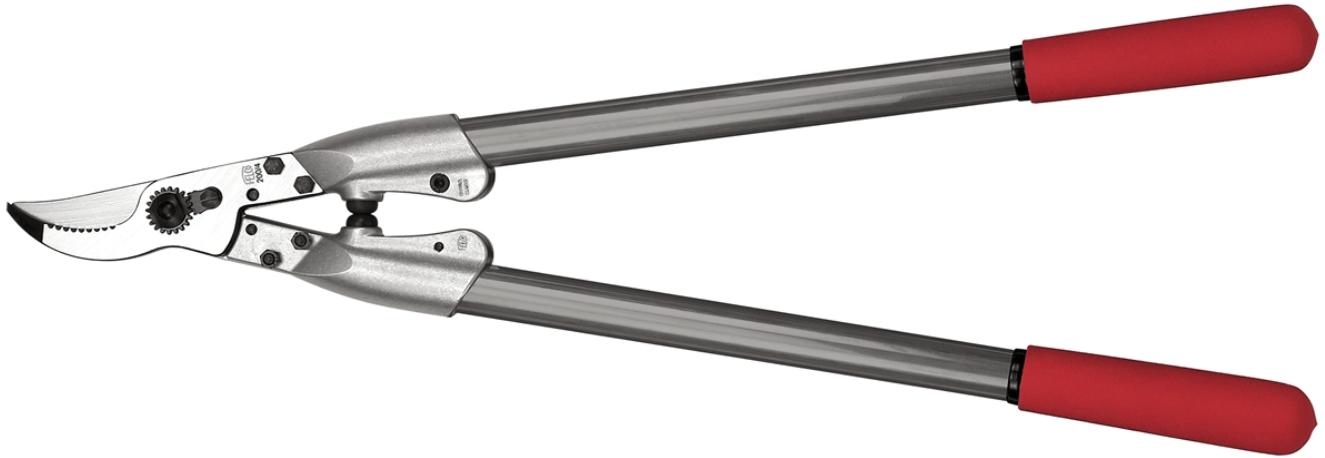


FELCO 200A-60 - Grün

Zweihand-Baum-, Reb- und Gartenschere - Länge 60 cm - GERADER Schneidkopf

Made in Switzerland by FELCO



35mm/1.4in. 600mm/23.6in. 785g/27.7oz.



- > **Zuverlässigkeit:** leichte Griffe aus Aluminium / geschraubte Klinge und Gegenklinge aus hochwertigem gehärteten Stahl / sauberer, präziser Schnitt / alle Teile austauschbar
- > **Merkmale:** einfache, dauerhafte Schnitteinstellung / gerader Schneidkopf / Gegenklinge mit Verzahnung zum Festhalten des Holzes
- > **Ergonomie:** Schutz der Handgelenke und der Arme dank Stossdämpfern / Griffe mit rutschfestem Überzug

EMPFOHLEN FÜR

Unsere Empfehlung (★ = Empfohlen, ★★ = Sehr empfohlen, ★★★ = Beste Wahl)

Weinbau	★★★
Obstbau	★★★
Gartenbau	★★★
Gärten und Parks	★★★
Baumschule	★★★
Kleine Hände	★★★
Mittelgrosse Hand	★★★
Grosse Hände	★★★
Linkshänder	★★★

DIE QUALITÄTSMERKMALE



Gerader Schneidkopf

Schneidkopf mit hoher Präzision für den anspruchsvollen Einsatz.



Mikrometereinstellung

Das FELCO-Einstellungssystem garantiert eine optimale Anpassung des Schneidkopfes während der gesamten Lebensdauer des Werkzeugs. Es sorgt für einen sauberen und präzisen Schnitt.



Dämpfungssystem

Die Stossdämpfer dämpfen die Stöße am Ende des Schnitts und schonen Hand und Handgelenk.



Griffe aus Aluminium

Materialien höchster Widerstandskraft und Leichtigkeit.



Austauschbarkeit

Das Werkzeug kann für andere Bedürfnisse jederzeit angepasst werden: Länge, Material der Griffe, gerader oder ziehender Schneidkopf sind innerhalb derselben Produktfamilie austauschbar.

ZUBEHÖR



FELCO 902
Schleifwerkzeug
Schleifstein



FELCO 903
Schleifwerkzeug
Schleifwerkzeug

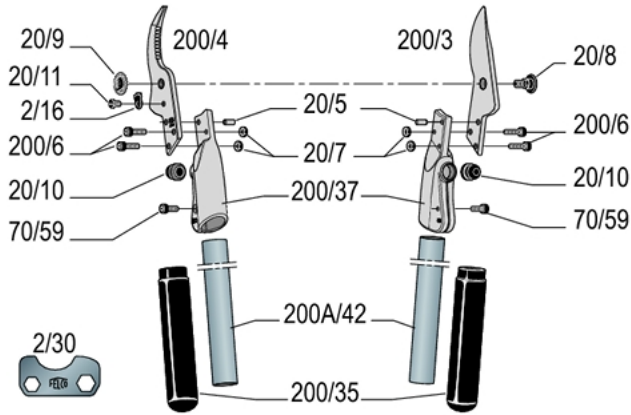


FELCO 980
Pflegetprodukt
Spray



FELCO 990
Pflegetprodukt
Fett

ERSATZTEILE



FELCO	REF.	Bezeichnung	Teile	UCC-Strichcode
	2/30	Stellschlüssel	1x 2/30	7 83929 40163 8
	200/3	Klinge	1x 200/3	7 83929 40082 2
	200/4	Gegenklinge	1x 200/4	7 83929 40084 6
	20/93	Satz	2x 20/10	7 83929 40057 0
	20/94	Satz	1x 20/9 + 1x 20/8	7 83929 40058 7
	200/37	Verbindung	1x 200/37 + 1x 20/10 + 1x 20/5 + 1x 70/59	7 83929 40180 5
	200A/42	Griffe aus Aluminium Länge 42 cm	2x 200A/42 + 2x 200/35	7 83929 40092 1
	200/35	Überzüge	2x 200/35	7 83929 40086 0
	20/5	Stift	1x 20/5	7 83929 40174 4

	70/59	Schraube	1x 70/59	 7 83929 40272 7
	200/6	Schraube	1x 200/6	 7 83929 40181 2
	20/8	Bolzen	1x 20/8	 7 83929 40177 5
	20/9	Gezahnte Mutter	1x 20/9	 7 83929 40178 2
	20/7	Mutter	1x 20/7	 7 83929 40176 8
	2/16	Gezahnter Sektor	1x 2/16	 7 83929 40157 7
	20/11	Schraube für gezahnter Sektor	1x 20/11	 7 83929 40172 0
	20/10	Stossdämpfer	1x 20/10	 7 83929 40171 3

PFLEGE



Reinigen

Ihr Werkzeug sollte nach jedem Gebrauch gereinigt werden.
Wenn Ihr Werkzeug besonders schmutzig ist oder durch vorhandene Feuchtigkeit leicht Rost ansetzen könnte, reinigen Sie es unverzüglich.



Ölen

Nach dem Reinigen sollte das Werkzeug geölt werden, damit es nicht rostet. Durch das Öl wird das Werkzeug auch wieder leichtgängig.



Schleifen

Sie sollten Ihr Werkzeug mindestens einmal täglich schleifen; aber wenn Sie bemerken, dass es nicht mehr optimal schneidet, schleifen Sie es sofort!



Auseinandernehmen

Ihr Werkzeug sollte regelmässig auseinander genommen werden, spätestens aber, wenn es blockiert ist.

TEILE AUSWECHSELN



Austausch der Klinge

Wenn Klinge und Gegenklinge nicht mehr aneinander vorbeigleiten oder die Klinge zu stark beschädigt ist, sollte sie ausgewechselt werden.

Das Spiel zwischen Klinge und Gegenklinge wird durch Anziehen der Mutter geregelt. Die Klinge muss sich über 2/3 ihrer Länge an der Gegenklinge reiben.



Austausch der Gegenklinge

Wenn Klinge und Gegenklinge nicht mehr aneinander vorbeigleiten und die Gegenklinge zu stark beschädigt ist, sollte sie ausgewechselt werden.



Austausch der Stossdämpfer

Wenn das Werkzeug sich beim Schneiden zu abrupt schliesst sollten die Stossdämpfer ausgewechselt werden.